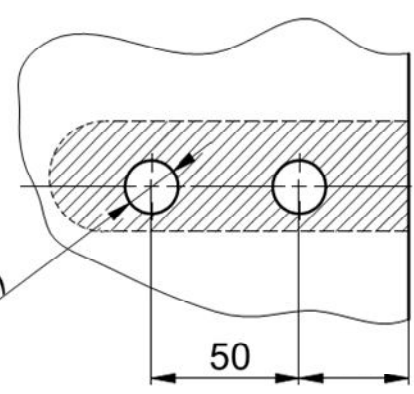


$\phi 18$ (przelotowo)



Otworowanie szkła